



PRO1 ECO, LO SCALDACQUA VERSATILE

Il display intuitivo, grazie alla funzione Shower Ready, mostra quando è pronta la prima doccia per la massima semplicità d'uso. PRO1 ECO è dotato del nuovo deflettore Water Plus per massimizzare la quantità di acqua calda disponibile.



- / A TEMPERATURA
- / B REGOLAZIONE TEMPERATURA
- / C SHOWER READY
- / D FUNZIONE ECO EVO
- / E FUNZIONAMENTO
- / F ACCENSIONE

PRO1 ECO NEW



- / Design classico
- / Tecnologia WaterPlus: fino al 16% in più di acqua disponibile*
- / Display per lettura e regolazione della temperatura
- / Shower ready
- / Funzione ECO EVO
- / Smaltatura al titanio
- / Anodo in magnesio
- / Flangia di ispezione facilmente

CLASSE ENERGETICA

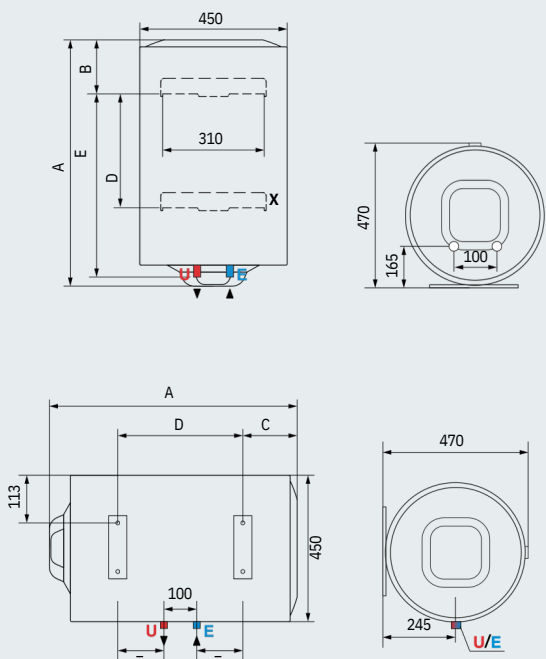
FINO A B

- rimovibile
- / Disponibile anche in versione orizzontale (H)

**Massimo risparmio stimato a seconda del modello; confronto effettuato sulla base del V40 alla massima temperatura tra due prodotti Ariston con e senza la tecnologia WaterPlus.*

DATI TECNICI	Capacità	50 V	80 V	100 V	120 V	150 V	80 H
V40 (quantità di acqua miscelata a 40°C)	l	50	80	100	120	150	80
Potenza	l	83	133	166	222	281	86
Tensione	kW	1,2	1,2	1,5	2	2	1,2
Tempo di riscald. (ΔT=45°C)	V	230	230	230	230	230	230
Temp. max d'esercizio	h,min.	2,17	3,40	3,40	3,08	3,55	3,40
Dispersione termica a 65°C	°C	80	80	80	80	80	80
Pressione max d'esercizio	kWh/24h	0,99	1,35	1,56	1,6	1,65	1,48
Peso netto	bar	8	8	8	8	8	8
Protezione	kg	17	22	26	27,6	32,4	22
DIMENSIONI DI INGOMBRO	IP	X3	X3	X3	X3	X3	X1
A							
B							
C							
D	mm	553	758	913	1108	1338	758
E	mm	163	163	166	166	164	-
	mm	-	-	-	-	-	174
	mm	-	-	-	-	944	335
	mm	369	574	726	921	1153	-

*Temperatura impostata di 65°C



Descrizione	N° pezzi per pallet
PRO1 ECO 50 V/5	18
PRO1 ECO 80 V/5	15
PRO1 ECO 100 V/5	12
PRO1 ECO 80 H/5	15

- LEGENDA**
E Entrata acqua fredda G 1/2"
U Uscita acqua calda G 1/2"
X Staffa per modello 150 l

NOTA: Il valore di capacità riportato in questo catalogo identifica la categoria di prodotto. La capacità effettiva del prodotto è riportata nella relativa documentazione tecnica.